

交換レンズ/*Interchangeable Lens/***Objectif interchangeable/****可更換鏡頭**

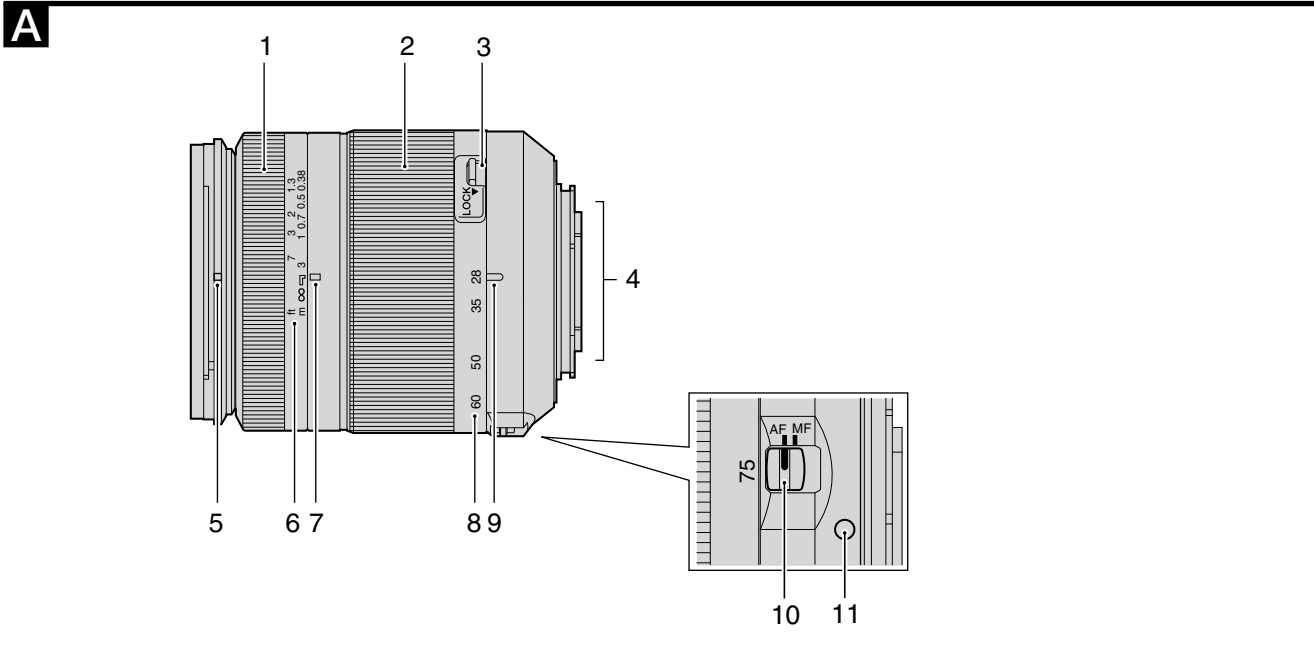
取扱説明書/Operating Instructions/Mode d'emploi/Manual de instrucciones/使用说明书

28-75mm F2.8 SAM

SAL2875

A-mount

©2009 Sony Corporation



日本語

⚠警告
電気製品は、安全のための注意事項を守らないと、人身への危害や火災などの財産への損害を与えることがあります。

この取扱説明書には、事故を防ぐための重要な注意事項と製品の取り扱いかたを示しています。この取扱説明書をよくお読みの上、製品を安全にお使いください。お読みになったあとは、いつでも見られる所に必ず保管してください。

この取扱説明書には、この製品の安全に関する重要な注意事項と、この製品の正しい使用方法が記載されています。必ずお読みください。

この「取扱説明書」ではレンズごとの使いかたを説明しています。使用上のご注意など、レンズに共通したご注意や説明については別冊の「使用前のご注意」でご覧頂けます。必ずご使用の前に、本書と合わせてよくお読みのうえでご使用ください。

本機はソニー製αカメラで使用できる、Aマウント用レンズです。

使用上のご注意

- Eマウントカメラでお使いの場合は、別売のマウントアダプターをご使用ください。破損のおそれがありますので、レンズをEマウントカメラに直接取り付けしないでください。
- レンズを取り付けてカメラを持ち運ぶときは、カメラとレンズの両方をしっかり持ってください。
- ズームにより繰り出されたレンズ部分でカメラを保持しないでください。

フラッシュ使用時のご注意

カメラ内蔵フラッシュ使用時には、レンズフードをはずし、1m以上離れて撮影してください。レンズとフラッシュの組み合わせによっては、レンズがフラッシュ光を妨げ、写真の下部に影ができることがあります。

周辺光量について

レンズは原理的に画面周辺部の光量が中心部に比べ低下します。周辺光量の低下が気になる場合は、開放絞りから1〜2段絞り込んでご使用ください。

A 各部のなまえ

- | | |
|-----------------|-----------|
| 1…フォーカスリング | 2…ズームリング |
| 3…ズームロックスイッチ | 4…レンズ信号接点 |
| 5…レンズフード指標 | 6…距離目盛 |
| 7…距離指標 | 8…焦点距離目盛 |
| 9…焦点距離指標 | |
| 10…フォーカスモードスイッチ | 11…マウント標点 |

B レンズの取り付けかた／取りはずしかた

取り付けかた(イラストB-1参照)

- 前後のレンズキャップとカメラのボディキャップをはずす。

・レンズフロントキャップは図の(1)、(2)の2通りの方法で取り付け／取りはずしができます。(2)は、レンズフードを付けた状態でのレンズキャップの取り付け／取りはずしに便利です。

- レンズとカメラのオレンジの点(マウント標点)を合わせはめ込み、レンズを軽くカメラに押し当てながら、時計方向に「カチッ」とロックがかかるまでゆっくり回す。

- レンズを取り付けるときは、カメラのレンズ取りはずしボタンを押さないでください。
- レンズを斜めに差し込まないでください。

取りはずしかた(イラストB-2参照)

カメラのレンズ取りはずしボタンを押したまま、レンズを反時計方向に回してはずす。

C レンズフードを取り付ける

画面外にある光が描写に影響するのを防ぐために、レンズフードの使用をおすすめします。

レンズフードの赤線をレンズの赤線(レンズフード指標)に合わせて、そのままレンズフードの赤点とレンズの赤線が合い、「カチッ」というまで時計方向に回す。

- レンズフードは正確に取り付けてください。レンズフードの効果がなかったり、画面の一部にレンズフードが写り込むことがあります。
- 撮影後レンズフードを収納するときは、逆向きにレンズに取り付けてください。



D レンズフードを取り付ける

画面外にある光が描写に影響するのを防ぐために、レンズフードの使用をおすすめします。

レンズフードの赤線をレンズの赤線(レンズフード指標)に合わせて、そのままレンズフードの赤点とレンズの赤線が合い、「カチッ」というまで時計方向に回す。

- レンズフードは正確に取り付けてください。レンズフードの効果がなかったり、画面の一部にレンズフードが写り込むことがあります。
- 撮影後レンズフードを収納するときは、逆向きにレンズに取り付けてください。

E ズームする

ズームリングを回して、希望の焦点距離(ズームの位置)に合わせる。

ズームロックについて

携帯時など、レンズの自重による鏡筒の伸長を防ぎます。スイッチをスライドさせロックします。解除するにはスイッチを戻します。

F ピントを合わせる

AF(オートフォーカス)では、カメラが自動的にピントを合わせます。

- オートフォーカス作動中は、フォーカスリングが回転しますので触れないでください。
- カメラのダイレクトマニュアルフォーカスはお使いになれません。(ダイレクトマニュアルフォーカス機能はカメラによって搭載されていない機種もあります。機能を搭載しているカメラは、カメラの取扱説明書のピント合わせのページにその記述があります。)
- カメラのAF/MFボタンでのAF/MFコントロールはお使いになれません(AF/MFボタンはカメラによって搭載されていない機種もあります。機能を搭載しているカメラは、カメラの取扱説明書のピント合わせのページにその記述があります。)

MF(マニュアルフォーカス)では、ファインダー等を見ながらフォーカスリングを回して、ピントを合わせます(イラストF参照)。

AF(オートフォーカス)／MF(マニュアルフォーカス)の切り換え

AF(自動ピント合わせ)／MF(手動によるピント合わせ)の設定は、レンズ側のフォーカスモードスイッチで切り換えます。カメラ側のフォーカスモードスイッチ(レバー)はAFにして、ご使用ください。

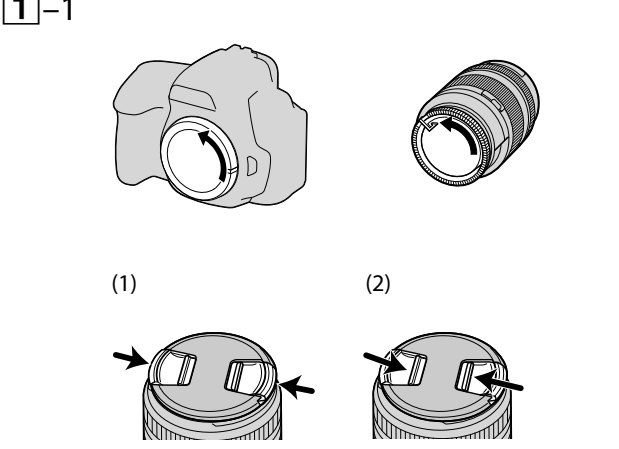
- MFは、必ずレンズ側のフォーカスモードスイッチをMFにして、ご使用ください。切り換えずに、フォーカスリングを無理に操作すると故障の原因になります。

- 28-75mm F2.8 SAM は、フォーカスリングを回す方向が通常のAマウントレンズとは反対です。

無限遠の被写体をMFで撮影する場合

温度変化によるピントの移動を補正するため、無限遠(∞)位置に余裕を持たせてあります。無限遠の被写体をMFで撮影する場合は、ファインダー等で確認しながらピント合わせをしてください。

B



English

You will find information on using each lens in this manual. Precautions common to lenses, such as notes on use will be found in "Precautions before using" on a separate sheet. Be sure to read both documents before using the lens.

This lens is designed for A-mount, which can be used on Sony α cameras.

Notes on use

- When using this lens with an E-mount camera, attach a separately sold Mount Adaptor. Do not attach the lens directly to the E-mount camera or you may damage both.
- When you carry the camera with the lens attached, make sure to hold both the camera and the lens steadily.
- Do not hold by the part of the lens that protrudes when zooming.

Precautions for flash use

When using a built-in camera flash, make sure to remove the lens hood and shoot from at least 1m (3.3 feet) away from your subject. With certain of lens/flash combinations, the lens may partially block the light of the flash, resulting in a shadow at the bottom of the picture.

Vignetting

- When you use lens, the corners of the screen become darker than the center. To reduce this phenomena (called vignetting), close the aperture by 1 to 2 stops.

A Names of parts

- | | |
|---------------------------|------------------------|
| 1...Focusing ring | 2...Zoom ring |
| 3...Zoom lock switch | 4...Lens contacts |
| 5...Lens hood index | 6...Distance scale |
| 7...Distance index | 8...Focal-length scale |
| 9...Focal-length index | |
| 10...Focusing mode switch | 11...Mounting index |

B Attaching/detaching the lens

To attach the lens (See illustration B-1.)

- Remove the rear and front lens caps and the camera body cap.
 - You can attach/detach the front lens cap in two ways, (1) and (2). When you attach/detach the lens cap with the lens hood attached, use method (2).

- Align the orange index on the lens barrel with the orange index on the camera (mounting index), then insert the lens into the camera mount and rotate it clockwise until it locks.
 - Do not press the lens release button on the camera when mounting the lens.
 - Do not mount the lens at an angle.

To remove the lens (See illustration B-2.)

While pressing and holding the lens release button on the camera, rotate the lens counterclockwise until it stops, then detach the lens.

C Attaching lens hood

It is recommended that you use a lens hood to reduce flare and ensure maximum image quality.

Align the red line on the lens hood with the red line on the lens (Lens hood index). Turn the hood clockwise until the red line on the lens meets the red dot on the hood and it clicks into place.

- Attach the lens hood properly. Otherwise, the lens hood may interfere with the desired effect or may appear in pictures.

- When storing, turn over the lens hood and place it onto the lens backwards.

D Zooming

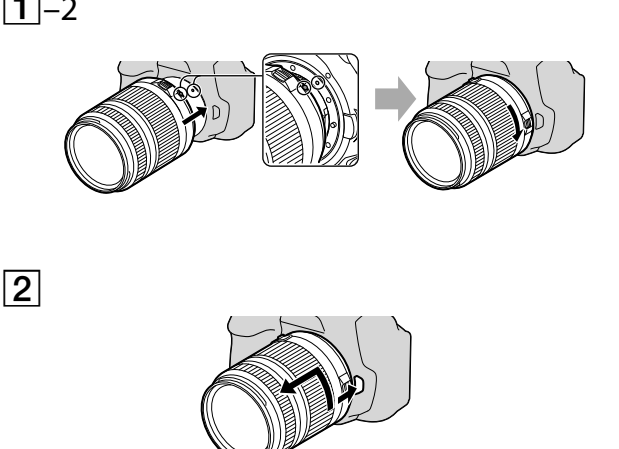
Rotate the zooming ring to the desired focal length.

Zoom lock

This prevents the lens barrel from extending due to the weight of the lens while it is carried.

Slide the zoom lock switch to lock. To unlock, slide the zoom lock switch back.

C



E Focusing

When using auto focus, the camera adjusts the focus automatically.

- While the camera is focusing automatically, do not touch the rotating focusing ring.

- The camera's direct manual focus function cannot be used with this lens. (Some cameras do not have the direct manual focus function. If your camera has this function, this restriction is explained in the section on focusing, in your camera's instruction manual.)

- You cannot switch between AF/MF mode with the AF/MF button on the camera. (Depending on the camera, the AF/MF button may not exist. If your camera has this function, this restriction is explained in the section on focusing, in your camera's instruction manual.)

In MF, turn the focusing ring to adjust the focus while looking through the viewfinder, etc. (See illustration E.)

To switch AF (Auto Focus)/MF (Manual Focus) mode

You can switch between AF (automatic focus) and MF (manual focus) with the focusing mode switch on the lens. Make sure to set the focusing mode switch (lever) on the camera to AF.

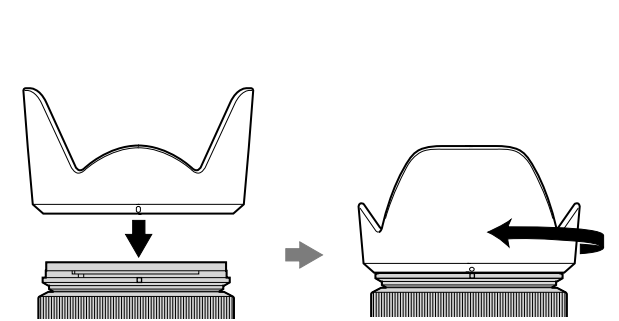
- Make sure to set the focusing mode switch to MF for manual focus. Do not rotate the focusing ring without setting to MF. Rotating the focusing ring forcibly without switching to MF may damage the focusing ring.

- For Lens model 28-75mm F2.8 SAM, the focusing ring rotates the opposite way than on standard A-mount lenses.

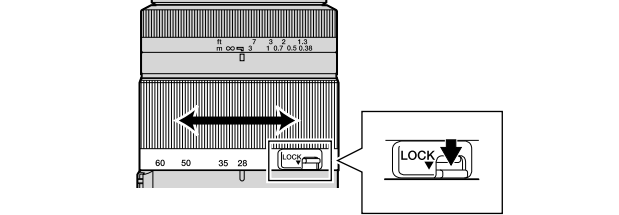
To shoot a subject at infinite distance in MF mode

The focusing mechanism turns slightly past infinity to provide accurate focusing under various operating temperatures. Always confirm the image sharpness through the viewfinder, etc., especially when the lens is focused near infinity.

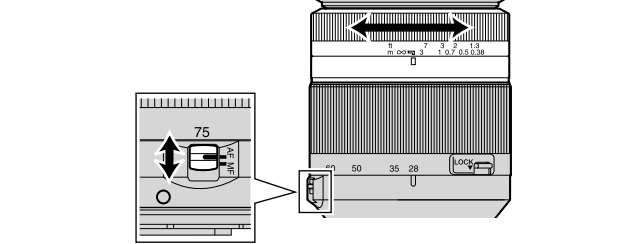
C



D



E



主な仕様 Specifications

商品名(型名)	35mm判換算焦点距離*1 (mm)	レンズ群一枚	画角1*2	画角2*2	最短撮影距離*3 (m)	最大撮影倍率(倍)	最小絞り	フィルター径 (mm)	外形寸法(最大径×長さ)(約: mm)	質量(約: g)
Name (Model name)	Equivalent 35mm-format focal length*1 (mm)	Lens groups-elements	Angle of view 1*2	Angle of view 2*2	Minimum focus*3 (m (feet))	Maximum magnification (X)	Minimum f-stop	Filter diameter (mm)	Dimensions (maximum diameter × height) (approx. mm (in.))	Mass (approx. g (oz.))
28-75mm F2.8 SAM (SAL2875)	42-112.5	14-16	75°-32*	54°-21*	0.38 (1.3)	0.22	f/32	67	77.5×94 (3 1/8 ×3 3/4)	565 (20)

*1 ここでの35mm判換算焦点距離とは、APS-Cサイズ相当の撮像素子を搭載したレンズ交換式デジタルカメラでの値を表します。

*2 画角1は35mm判カメラ、画角2はAPS-Cサイズ相当の撮像素子を搭載したレンズ交換式デジタルカメラでの値を表します。

*3 撮像素子面から被写体までの距離を表します。

- このレンズは距離エンコーダーを搭載しています。距離エンコーダーにより、高精度な調光(AD)調光)をAD)対応フラッシュとの組み合わせで実現しています。
- レンズの機構によっては、撮影距離の変化に伴って焦点距離が変化する場合があります。記載の焦点距離は撮影距離が無制限での定義です。

同梱物

レンズ(1)、レンズフロントキャップ(1)、レンズリヤキャップ(1)、レンズフード(1)、印刷物一式
仕様および外観は、改良のため予告なく変更することがありますが、ご了承ください。

αはソニー株式会社の商標です。

^[1] The value for the equivalent 35mm-format focal length is based on Interchangeable Lens Digital Cameras equipped with an APS-C sized image sensor.

^[2] The value of angle of view 1 is based on 35mm-format cameras, and that of angle of view 2 is based on Interchangeable Lens Digital Cameras equipped with an APS-C sized image sensor.

^[3] Minimum focus is the distance from the image sensor to the subject.

- This lens is equipped with a distance encoder. The distance encoder allows more accurate measurement (ADI) by employing a flash for the process.
- Depending on the lens mechanism, the focal length may change with any change of the shooting distance. The focal length assumes the lens is focused at infinity.

Included items

Lens (1), Lens front cap (1), Lens rear cap (1), Lens hood (1), Set of printed documentation

Design and specifications are subject to change without notice.

α is a trademark of Sony Corporation.

